

Uchwyty do spawania metodami MIG/MAG z serii MXL

Chłodzone gazem uchwyty do zastosowań przemysłowych



Uchwyty MXL nowej generacji zaprojektowaliśmy tak, aby użytkownicy mogli cieszyć się lepszym wyglądem, pewniejszym chwytem i wyższymi osiąganymi oferowanymi przez wszystkie modele do zastosowań przemysłowych. Uchwyty wyposażone są w szybkołączące złącze EURO ze stykami sprężynowymi oraz izolowanym przewodnikiem drutu.

- Wysokiej jakości uchwyty do zastosowań przemysłowych.
- Ergonomiczna rękojeść z przegubem.
- W ofercie dostępne są wersje chłodzone gazem oraz cieczą. Szczegółowe informacje znaleźć można w odpowiedniej karcie produktu oraz instrukcji obsługi.

Aby uzyskać więcej informacji, odwiedź stronę internetową: www.esab.com.

Zastosowania

- Przemysł stoczniowy oraz platformy morskie
- Naprawa i konserwacja
- Konstrukcje stalowe oraz ze stopów aluminium
- Produkcja ogólna
- Przemysł samochodowy



Ergonomiczna i wyważona rękojeść (MXL 341 z miękkimi powierzchniami chwytными) sprawia, że nowe wersje uchwyty MXL są wyjątkowo wygodne w obsłudze.

Dane techniczne			
Rodzaj chłodzenia	MXL 201	MXL 271	MXL 341
Rodzaj chłodzenia	Gaz		
Znamionowy prąd spawania, MIX 21	150 A w 60%	210 A w 60%	300 A w 60%
Znamionowy prąd spawania, CO ₂	160 A w 60%	230 A w 60%	330 A w 60%
Średnica drutu	0,6 – 1,0 mm	0,8 – 1,2 mm	0,8 – 1,6 mm
Znak certyfikacji (normy)	CE (IEC 60974-7)		
Temperatura pracy	-10 do +40°C		
Długość przewodu	3 m, 4 m		3 m, 4 m, 5 m

Informacje dotyczące zamawiania			
Opis	3 m	4 m	5 m
MXL 201 ze złączem EURO	0700025220	0700025221	
MXL 271 ze złączem EURO	0700025230	0700025231	
MXL 341 ze złączem EURO	0700025240	0700025241	0700025242

Części eksploatacyjne – Prowadniki				
Opis	Numer części	MXL 201	MXL 271	MXL 341
Prowadniki do drutów stalowych				
0,8 – 1,0, niebieski, 3 m	0700200085	x *	x	x
0,8 – 1,0, niebieski, 4 m	0700200086	x *	x	x
0,8 – 1,0, niebieski, 5 m	0700025800			x
1,0 – 1,2, czerwony, 3 m	0700200087		x *	x *
1,0 – 1,2, czerwony, 4 m	0700200088		x *	x *
1,0 – 1,2, czerwony, 5 m	0700025801			x *
1,2 – 1,6, żółty, 3 m	0700025802			x
1,2 – 1,6, żółty, 4 m	0700025803			x
1,2 – 1,6, żółty, 5 m	0700025804			x
Prowadniki PTFE (do aluminium)				
1,0 – 1,2, czerwony, 3 m	0700200091	x	x	x
1,0 – 1,2, czerwony, 4 m	0700200092	x	x	x
1,0 – 1,2, czerwony, 5 m	0700025812			x
1,2 – 1,6, żółty, 3 m	0700025813			x
1,2 – 1,6, żółty, 4 m	0700025814			x
1,2 – 1,6, żółty, 5 m	0700025815			x
Prowadniki PA/brązu (do aluminium i stali nierdzewnej)				
0,8 – 1,0, antracyt 3 m	0700025816		x	x
0,8 – 1,0, antracyt 4 m	0700025817		x	x
0,8 – 1,0, antracyt 5 m	0700025818			x
1,2 – 1,6, antracyt 3 m	0700025819			x
1,2 – 1,6, antracyt 4 m	0700025820			x
1,2 – 1,6, antracyt 5 m	0700025821			x

* W dostawie standardowej

Pełna lista części eksploatacyjnych i zamiennych znajduje się w odrębnej instrukcji lub w wykazie części zamiennych.

Uchwyty MXL

Części eksploatacyjne

Nr	Opis	MXL 201	MXL 271	MXL 341
1	Stożkowa dysza gazowa	0700200054 (Ø 12 mm)*	0700200055 (Ø 15 mm)*	0700200056 (Ø 16 mm)*
1	Zwężona dysza gazowa	0700200060 (Ø 9,5 mm)	0700200061 (Ø 11 mm)	0700200062 (Ø 12 mm M6)
1	Cylindryczna dysza gazowa	0700200057 (Ø 16 mm)	0700200058 (Ø 20 mm)	0700200059 (Ø 20 mm)
1	Dysza gazowa FCAW	0700200105 (Ø 6,5 mm)		
4	Łącznik prądowy M6		0700200073*	0700200074*
4B	Łącznik prądowy M8		0700025289	0700025290
5	Sprężyna dyszy	0700200078	0700200079	
6	Dyfuzor gazu			0700200080*

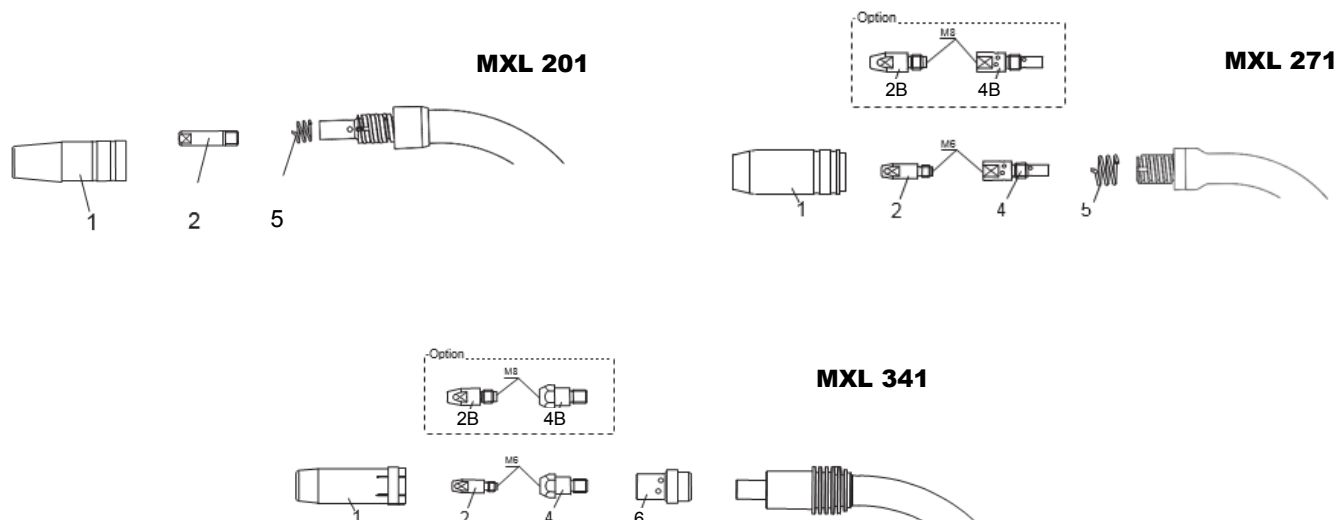
Części eksploatacyjne – końcówki stykowe

Nr	Opis	MXL 201	MXL 271 / MXL 341		
		Cu	Cu	CuCrZr	Alu Cu
2	Końcówka stykowa M6 x 25 Ø 0,6	0700200063			
2	Końcówka stykowa M6 x 25 Ø 0,8	0700200064*			
2	Końcówka stykowa M6 x 25 Ø 0,9	0700200065			
2	Końcówka stykowa M6 x 25 Ø 1,0	0700200066			
			Cu	CuCrZr	Alu Cu
2	Końcówka stykowa M6 x 28 Ø 0,8		0700200068	0700200081	
2	Końcówka stykowa M6 x 28 Ø 0,9		0700200069	0700200082	
2	Końcówka stykowa M6 x 28 Ø 1,0		0700200070* 1)	0700200083	0700025273
2	Końcówka stykowa M6 x 28 Ø 1,2		0700200071* 2)	0700200084	0700025274
2B	Końcówka stykowa M8 x 30 Ø 0,8		0700025275	0700025280	
2B	Końcówka stykowa M8 x 30 Ø 0,9			0700025281	
2B	Końcówka stykowa M8 x 30 Ø 1,0		0700025276	0700200103	0700025286
2B	Końcówka stykowa M8 x 30 Ø 1,2		0700025277	0700200104	0700025287
2B	Końcówka stykowa M8 x 30 Ø 1,6		0700025279	0700025285	0700025288

* W dostawie standardowej

1) MXL 271 2) MXL 341

Pełna lista części eksploatacyjnych i zamiennych znajduje się w odrębnej instrukcji lub w wykazie części zamiennych.



Uchwyty MXL

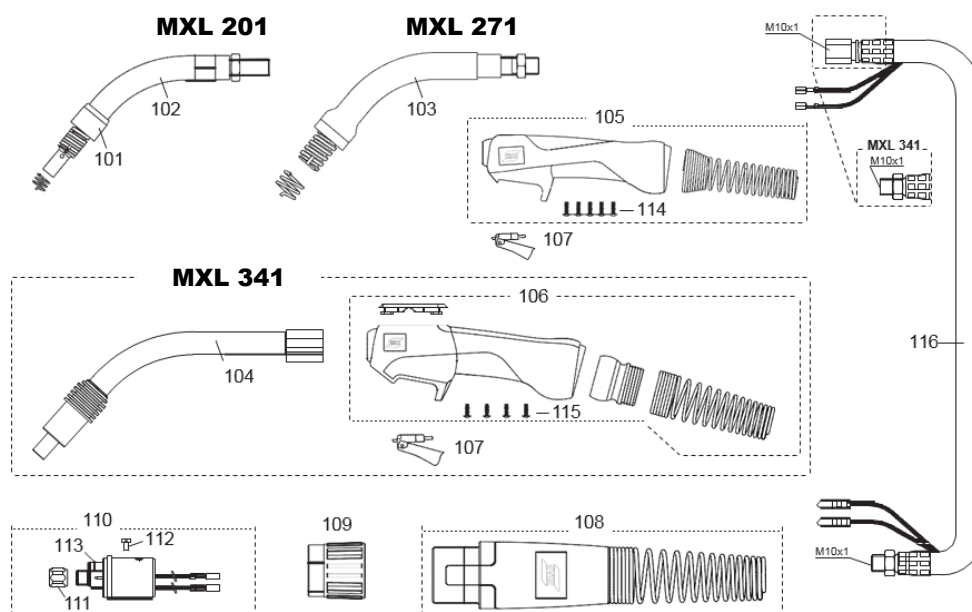
Części zamienne

Nr	Opis	Numer części	MXL 201	MXL 271	MXL 341
101	Izolator korpusu palnika	0700200096	x		
102	Korpus palnika MXL 201	0700025200	x		
103	Korpus palnika MXL 271	0700025201		x	
104	Korpus palnika MXL 341	0700025202			x
105	Rękojeść komplet, Expert Mini	0700025900	x	x	
106	Rękojeść komplet, Expert Plus	0700025901			x
107	Spust, żółty, 2 bieguny	0700025903	x	x	x
108	Tuleja złącza EURO, komplet	0700025950	x	x	x
109	Nakrętka złącza EURO	0700025951	x	x	x
110	Wtyk złącza EURO, komplet	0700200101	x	x	x
111	Nakrętka blokująca przewodnik	0700200098	x	x	x
112	Śruba z łbem walcowym M4 x 6	0700025952	x	x	x
113	O-ring 4,0 x 1,0 mm (złączka gazu)	0700025953	x	x	x
114	Śruba rękojeści Expert Mini	0700025904	x	x	
115	Śruba rękojeści Expert Plus	0700025904			x

Części zamienne – przewody

Nr	Opis	3 m	4 m	5 m
116	Przewód koncentryczny MXL 201	0700025960	0700025961	-
-	Przewód koncentryczny MXL 271	0700025962	0700025963	-
-	Przewód koncentryczny MXL 341	0700025964	0700025965	0700025966

Pełna lista części eksploatacyjnych i zamiennych znajduje się w odrębnej instrukcji lub w wykazie części zamiennych.



ESAB / esab.com

