

# Uchwyty do spawania metodami MIG/MAG z serii MXL

Chłodzone cieczą uchwyty do zastosowań przemysłowych



Uchwyty MXL nowej generacji zaprojektowaliśmy tak, aby użytkownicy mogli cieszyć się lepszym wyglądem, pewniejszym chwytem i wyższymi osiąganymi oferowanymi przez wszystkie modele do zastosowań przemysłowych. Uchwyty wyposażone są w szybkołączące złącze EURO ze stykami sprężynowymi oraz izolowanym przewodnikiem drutu.

- Wysokiej jakości uchwyty do zastosowań przemysłowych.
- Ergonomiczna rękojeść z przegubem.
- W ofercie dostępne są wersje chłodzone cieczą oraz gazem. Szczegółowe informacje znaleźć można w odpowiedniej karcie produktu oraz instrukcji obsługi.

Aby uzyskać więcej informacji, odwiedź stronę internetową: [www.esab.com](http://www.esab.com).

## Zastosowanie

- Przemysł stoczniowy oraz platformy morskie
- Naprawa i konserwacja
- Konstrukcje stalowe oraz ze stopów aluminium
- Produkcja ogólna
- Przemysł samochodowy



*Ergonomiczna i wyważona rękojeść z miękkimi powierzchniami chwytnymi sprawia, że nowe wersje uchwyty MXL są wyjątkowo wygodne w obsłudze.*

| <b>Dane techniczne</b>                    |                  |                 |
|---|------------------|-----------------|
| <b>Rodzaj chłodzenia</b>                  | <b>MXL 411W</b>  | <b>MXL 511W</b> |
| Rodzaj chłodzenia                         | Ciecz            |                 |
| Znamionowy prąd spawania, MIX 21          | 350 A w 100%     | 450 A w 100%    |
| Znamionowy prąd spawania, CO <sub>2</sub> | 400 A w 100%     | 500 A w 100%    |
| Średnica drutu                            | 1,0 – 1,6 mm     |                 |
| Znak certyfikacji (normy)                 | CE (IEC 60974-7) |                 |
| Temperatura pracy                         | -10 do +40°C     |                 |
| Długość przewodu                          | 3 m, 4 m, 5 m    |                 |

| <b>Informacje dotyczące zamawiania</b> |            |            |            |
|--|------------|------------|------------|
| <b>Opis</b>                            | <b>3 m</b> | <b>4 m</b> | <b>5 m</b> |
| MXL 411W ze złączem EURO               | 0700025250 | 0700025251 | 0700025252 |
| MXL 511W ze złączem EURO               | 0700025260 | 0700025261 | 0700025262 |

| <b>Części eksploatacyjne – Prowadniki</b>                     |                     |                 |                 |
|---|---------------------|-----------------|-----------------|
| <b>Opis</b>   | <b>Numer części</b> | <b>MXL 411W</b> | <b>MXL 511W</b> |
| <b>Prowadniki do drutów stalowych</b>                         |                     |                 |                 |
| 0,8 – 1,0, niebieski, 3 m                                     | 0700200085          | x               | x               |
| 0,8 – 1,0, niebieski, 4 m                                     | 0700200086          | x               | x               |
| 0,8 – 1,0, niebieski, 5 m                                     | 0700025800          | x               | x               |
| 1,0 – 1,2, czerwony, 3 m                                      | 0700200087*         | x               | x               |
| 1,0 – 1,2, czerwony, 4 m                                      | 0700200088*         | x               | x               |
| 1,0 – 1,2, czerwony, 5 m                                      | 0700025801*         | x               | x               |
| 1,2 – 1,6, żółty, 3 m   | 0700025802          | x               | x               |
| 1,2 – 1,6, żółty, 4 m   | 0700025803          | x               | x               |
| 1,2 – 1,6, żółty, 5 m   | 0700025804          | x               | x               |
| <b>Prowadniki PTFE (do aluminium)</b>                         |                     |                 |                 |
| 1,0 – 1,2, czerwony, 3 m                                      | 0700200091          | x               | x               |
| 1,0 – 1,2, czerwony, 4 m                                      | 0700200092          | x               | x               |
| 1,0 – 1,2, czerwony, 5 m                                      | 0700025812          | x               | x               |
| 1,2 – 1,6, żółty, 3 m   | 0700025813          | x               | x               |
| 1,2 – 1,6, żółty, 4 m   | 0700025814          | x               | x               |
| 1,2 – 1,6, żółty, 5 m   | 0700025815          | x               | x               |
| <b>Prowadniki PA/brązu (do aluminium i stali nierdzewnej)</b> |                     |                 |                 |
| 0,8 – 1,0, antracyt 3 m                                       | 0700025816          | x               | x               |
| 0,8 – 1,0, antracyt 4 m                                       | 0700025817          | x               | x               |
| 0,8 – 1,0, antracyt 5 m                                       | 0700025818          | x               | x               |
| 1,2 – 1,6, antracyt 3 m                                       | 0700025819          | x               | x               |
| 1,2 – 1,6, antracyt 4 m                                       | 0700025820          | x               | x               |
| 1,2 – 1,6, antracyt 5 m                                       | 0700025821          | x               | x               |

\* W dostawie standardowej

Pełna lista części eksploatacyjnych i zamiennych znajduje się w odrębnej instrukcji lub w wykazie części zamiennych.

# Uchwyty MXL

## Części eksploatacyjne

| Nr | Opis                      | Numer części          | MXL 411W | MXL 511W |
|----|---------------------------|-----------------------|----------|----------|
| 1  | Stożkowa dysza gazowa     | 0700025295 (Ø 16 mm)* | x        | x        |
| 1  | Zwężona dysza gazowa      | 0700025296 (Ø 14 mm)  | x        | x        |
| 1  | Cylindryczna dysza gazowa | 0700025297 (Ø 20 mm)  | x        | x        |
| 1  | Zwężona dysza gazowa M6   | 0700025298 (Ø 12 mm)  | x        | x        |
| 3  | Dyfuzor gazu, czarny      | 0700025293*           | x        | x        |
| 3B | Dyfuzor gazu, ceramiczny  | 0700025294            | x        | x        |
| 4B | Łącznik prądowy M6        | 0700025292            | x        | x        |
| 4  | Łącznik prądowy M8        | 0700025291*           | x        | x        |

\* W dostawie standardowej

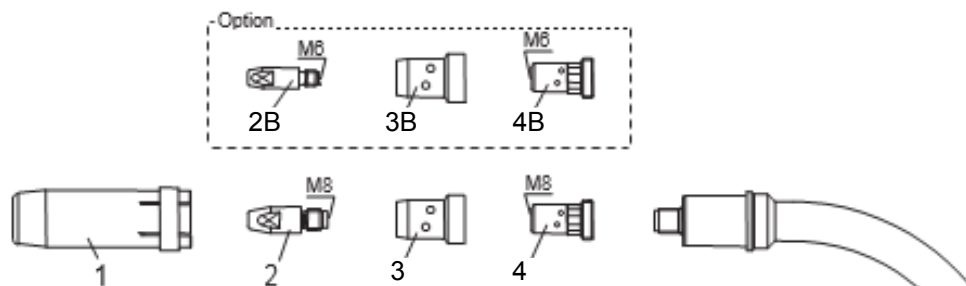
## Części eksploatacyjne – końcówki stykowe

| Nr | Opis                           | MXL 411W / MXL 511W |            |            |
|----|--------------------------------|---------------------|------------|------------|
|    |                                | Cu                  | CuCrZr     | Alu Cu     |
| 2B | Końcówka stykowa M6 x 28 Ø 0,8 | 0700200068          | 0700200081 |            |
| 2B | Końcówka stykowa M6 x 28 Ø 0,9 | 0700200069          | 0700200082 |            |
| 2B | Końcówka stykowa M6 x 28 Ø 1,0 | 0700200070          | 0700200083 | 0700025273 |
| 2B | Końcówka stykowa M6 x 28 Ø 1,2 | 0700200071          | 0700200084 | 0700025274 |
| 2  | Końcówka stykowa M8 x 30 Ø 0,8 | 0700025275          | 0700025280 |            |
| 2  | Końcówka stykowa M8 x 30 Ø 0,9 |                     | 0700025281 |            |
| 2  | Końcówka stykowa M8 x 30 Ø 1,0 | 0700025276          | 0700200103 | 0700025286 |
| 2  | Końcówka stykowa M8 x 30 Ø 1,2 | 0700025277*         | 0700200104 | 0700025287 |
| 2  | Końcówka stykowa M8 x 30 Ø 1,4 | 0700025278          | 0700025284 |            |
| 2  | Końcówka stykowa M8 x 30 Ø 1,6 | 0700025279          | 0700025285 | 0700025288 |

\* W dostawie standardowej

Pełna lista części eksploatacyjnych i zamiennych znajduje się w odrębnej instrukcji lub w wykazie części zamiennych.

## MXL 411W / MXL 511W



# Uchwyty MXL

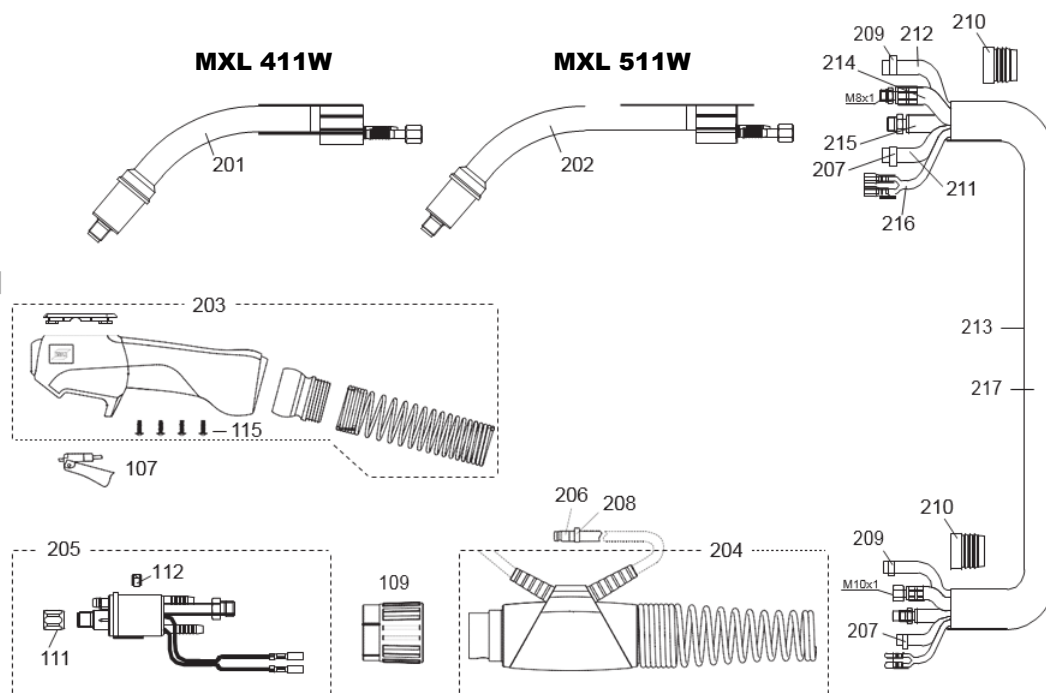
## Części zamienne

| Nr  | Opis  | Numer części | MXL 411W | MXL 511W |
|-----|---|--------------|----------|----------|
| 201 | Korpus palnika MXL 411W                     | 0700025203   | x        |          |
| 202 | Korpus palnika MXL 511W                     | 0700025204   |          | x        |
| 203 | Rękojeść komplet, Expert Plus               | 0700025902   | x        | x        |
| 204 | Tuleja złącza EURO, komplet                 | 0700025971   | x        | x        |
| 205 | Wtyk złącza EURO, komplet                   | 0700025970   | x        | x        |
| 206 | Króciec szybkozłącza                        | 0700025973   | x        | x        |
| 207 | Opaska zaciskowa z pierścieniem Ø 8,7       | 0700025974   | x        | x        |
| 208 | Opaska zaciskowa z pierścieniem Ø 9,0       | 0700025975   | x        | x        |
| 209 | Opaska zaciskowa z pierścieniem Ø 9,5       | 0700025976   | x        | x        |
| 210 | Zewnętrzna osłona pierścienia zaciskowego   | 0700025972   | x        | x        |
| 211 | Przewód gazu z PCW, czarny 4,5 x 1,5 mm     | 0700025993   | x        | x        |
| 212 | Przewód z PCW, z oplotem, czarny 5 x 1,5 mm | 0700025994   | x        | x        |
| 213 | Zewnętrzna osłona z tkaniny                 | 0700025992   | x        | x        |

## Części zamienne – przewody

| Nr  | Opis                              | 3 m        | 4 m        | 5 m        |
|-----|-----------------------------------|------------|------------|------------|
| 214 | Przewód woda-zasilanie, niebieski | 0700025983 | 0700025984 | 0700025985 |
| 215 | Kanał kablowy, żółty              | 0700025986 | 0700025987 | 0700025988 |
| 216 | Przewód sterujący, komplet        | 0700025989 | 0700025990 | 0700025991 |
| 217 | Wiązka przewodów                  | 0700025980 | 0700025981 | 0700025982 |

Pełna lista części eksploatacyjnych i zamiennych znajduje się w odrębnej instrukcji lub w wykazie części zamiennych.



ESAB / esab.com

